



# HEIDENHAIN



Scheda tecnica

## DA 400

Impianto di filtraggio  
per pressurizzazione

# Impianto di filtraggio per pressurizzazione DA 400

## Aria di pressurizzazione

I sistemi di misura lineari incapsulati e angolari di HEIDENHAIN possono essere alimentati con aria pressurizzata per incrementare il grado di protezione, offrendo così una sicurezza aggiuntiva contro la contaminazione. L'aria compressa convogliata direttamente nel sistema di misura per generare la pressurizzazione deve essere purificata da un microfiltro e conforme alle seguenti classi di qualità a norma ISO 8573-1 (edizione 2010):

- impurità solide: **classe 1**  
dimensione particelle numero particelle per m<sup>3</sup>  
da 0,1 µm a 0,5 µm ≤ 20 000  
da 0,5 µm a 1,0 µm ≤ 400  
da 1,0 µm a 5,0 µm ≤ 10
- punto di rugiada max: **classe 4**  
(punto di rugiada a 3 °C)
- volume complessivo di olio **classe 1**  
(volume di olio max 0,01 mg/m<sup>3</sup>)

Per un'alimentazione ottimale dell'aria pressurizzata dei sistemi di misura, è richiesta una quantità di aria compressa da 7 l/min a 10 l/min per ogni sistema di misura lineare ovvero da 1 l/min a 4 l/min per ogni sistema di misura angolare. Per la regolazione della quantità di aria si raccomandano i raccordi HEIDENHAIN con strozzamento calibrato integrato (vedere *Accessori*). I raccordi calibrati garantiscono le portate prescritte a una pressione di ingresso di ca. 1 · 10<sup>5</sup> Pa (1 bar).

## DA 400

Per la purificazione dell'aria compressa HEIDENHAIN offre l'impianto di pressurizzazione DA 400, appositamente concepito per il collegamento di aria compressa ai sistemi di misura.

DA 400 dispone di filtri speciali che garantiscono un filtraggio uniforme dell'aria anche in presenza di portate ridotte. Questo impianto risulta inoltre estremamente insensibile rispetto a improvvise oscillazioni di pressione nella rete di alimentazione, che possono venir causate dall'inserimento di utenze sulla macchina.

DA 400 è composto da tre gruppi filtranti (prefiltro, microfiltro e filtro al carbone attivo) e dal regolatore di pressione con manometro. La funzionalità della pressurizzazione può essere efficacemente controllata grazie a manometro e pressostato (disponibili come accessori).

L'aria compressa convogliata nell'impianto DA 400 deve soddisfare, in riferimento alle contaminazioni, i requisiti delle seguenti classi di qualità a norma ISO 8573-1 (edizione 2010):

- impurità solide: **classe 5**  
dimensione particelle numero particelle per m<sup>3</sup>  
da 0,1 µm a 0,5 µm non specificata  
da 0,5 µm a 1,0 µm non specificata  
da 1,0 µm a 5,0 µm ≤ 100 000
- punto di rugiada max: **classe 6**  
(punto di rugiada a 10 °C)
- volume complessivo di olio **classe 4**  
(volume di olio max 5 mg/m<sup>3</sup>)

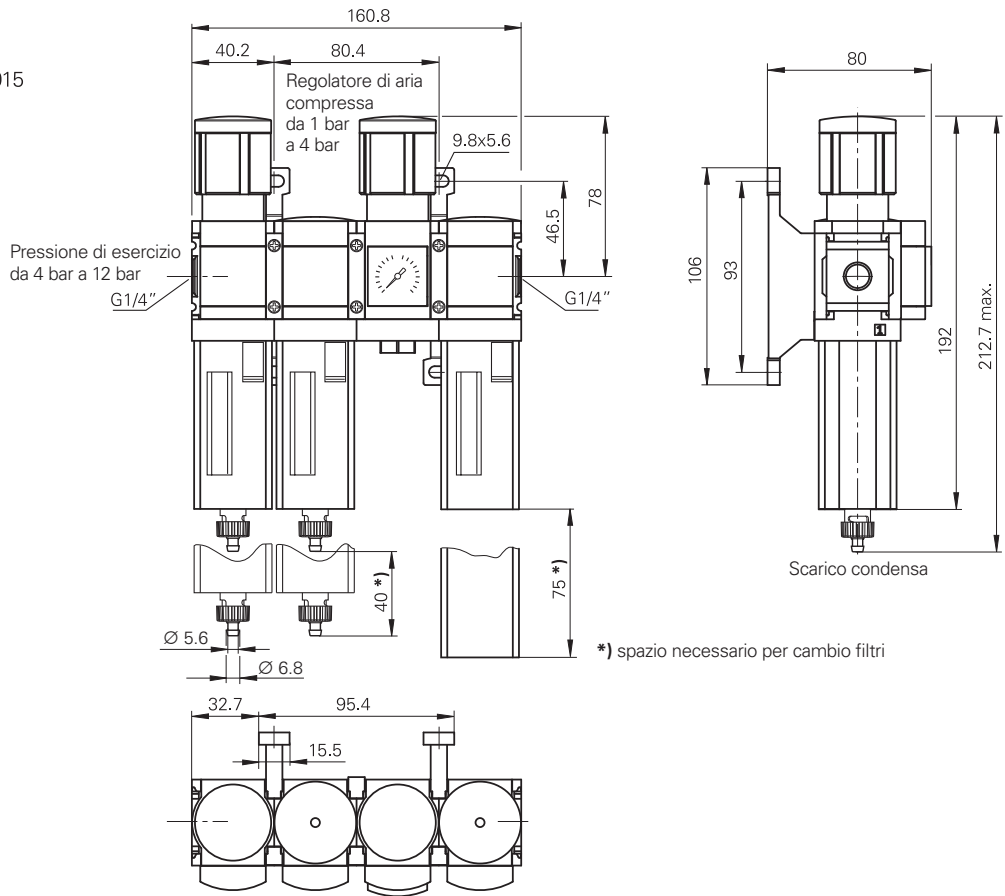
Dati tecnici	DA 400
Tipologia	impianto per la purificazione e la regolazione dell'aria compressa
Sistemi di misura collegabili	<b>max 10 sistemi di misura lineari, sistemi di misura angolari o trasduttori rotativi</b>
Configurazione	<ul style="list-style-type: none"> <li>• <b>prefiltro</b> fino a particelle della dimensione di 5 µm, scarico automatico condensa</li> <li>• <b>microfiltro</b> per sporco, olio e acqua fino a particelle della dimensione di 0,01 µm, scarico automatico condensa</li> <li>• <b>filtro al carbone attivo</b> per l'assorbimento di vapore di olio</li> <li>• <b>regolatore di pressione</b> per la regolazione della pressione in uscita</li> </ul>
Sovrapressione di esercizio	tip. 7 · 10 <sup>5</sup> Pa max 12 · 10 <sup>5</sup> Pa min. 4 · 10 <sup>5</sup> Pa a meno di 6 · 10 <sup>5</sup> Pa e con aria compressa satura di vapore acqueo è necessario collegare a monte un essiccatore aria aggiuntivo
Classi di qualità	<i>aria in ingresso:</i> 5/6/4 (ISO 8573-1: 2010) <i>aria in uscita:</i> 1/4/1 (ISO 8573-1: 2010)
Sovrapressione in uscita	regolabile da 0,5 · 10 <sup>5</sup> Pa a 3 · 10 <sup>5</sup> Pa la sovrappressione in uscita regolabile dipende dal numero di sistemi di misura collegati e dalla configurazione della rete ad aria compressa
Temperatura di lavoro	da 5 °C a 30 °C
Portata	max 360 l/min (± 21,6 Nm <sup>3</sup> /h)
Raccordi	<i>aria compressa in ingresso:</i> G 1/4" <i>separatori di condensa prefiltro/microfiltro:</i> nipplo di inserimento 6 x 1 <i>aria compressa in uscita:</i> G 1/4"
Manutenzione	<b>cambio filtri</b> <i>fino a 3 sistemi di misura collegati:</i> ogni 2 anni <i>fino a 10 sistemi di misura collegati:</i> ogni anno
Peso	ca. 1 kg

10<sup>5</sup> Pa ± 1 bar

mm

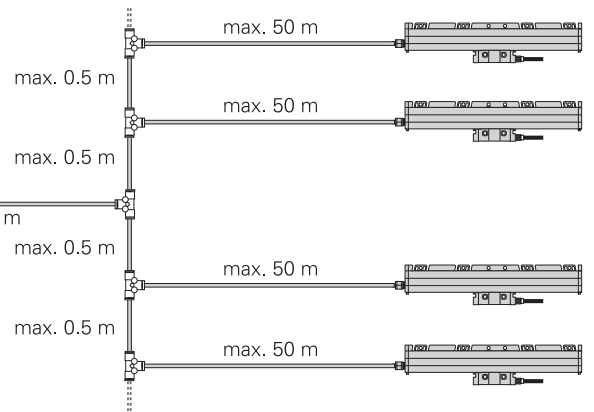
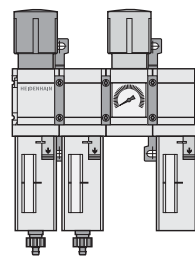


Tolerancing ISO 8015  
ISO 2768 - m H  
< 6 mm: ±0.2 mm



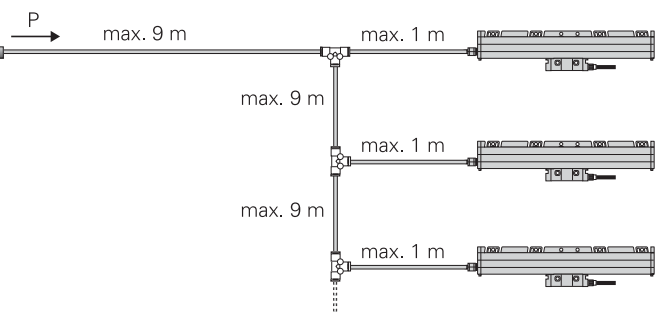
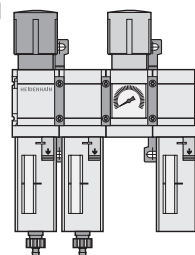
**Esempio di collegamento** per flessibile 6 x 1  
Collegamento in parallelo

P		
1 bar	1 x ... 3 x	
2 bar	4 x ... 6 x	
3 bar	7 x ... 10 x	

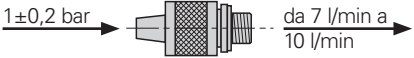
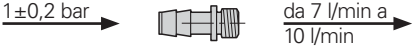

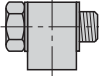
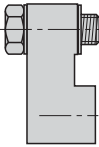
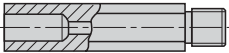
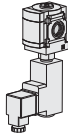

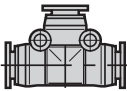

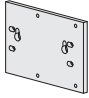


**Esempio di collegamento** per flessibile 6 x 1  
Collegamento in serie

P		
1 bar	1 x ... 3 x	
2.5 bar	4 x ... 6 x	



# Accessori

<b>Raccordo</b> per flessibile 6 x 1 per sistemi di misura lineari su terminale con raccordo calibrato e guarnizione	ID 226270-02	
<b>Raccordo</b> per flessibile 6 x 1 per sistemi di misura lineari su base di montaggio con raccordo calibrato	ID 275239-01	
<b>Raccordo</b> per flessibile 6 x 1 per sistemi di misura angolari con raccordo calibrato e guarnizione	ID 207835-04	
<b>Raccordo filettato girevole 90° M5<sup>1)</sup></b> con guarnizione	ID 207834-02	
<b>Raccordo filettato girevole 180° M5<sup>1)</sup></b> con guarnizione per LS 4x7/LC 4x5	ID 630380-01	
<b>Distanziatore<sup>1)</sup></b>	ID 230905-01	
<b>Pressostato DS-DA400</b> pressione di comando regolabile da 0,2 bar a 2 bar	ID 810471-01	
<b>Flessibile per aria compressa</b> , lunghezza 25 m 6 x 1 (Di = 4 mm) 8 x 1,25 (Di = 5,5 mm)	ID 207881-09 ID 207881-35	
<b>Connettore a T</b> collegamento ad attacco rapido 6 x 1	ID 310094-02	
<b>Collegamento a vite G1/4"</b> per flessibile 6 x 1 (DA 400 lato uscita) per flessibile 8 x 1,25 (DA 400 lato ingresso)	ID 310092-01 ID 310092-03	
<b>Piastra adattatore AP-DA400</b> per fissaggio di DA 400 al posto di DA 300	ID 748674-01	
<b>Elementi filtranti</b> Prefiltro VF-DA 400 Microfiltro FF-DA 400 Filtro al carbone attivo AK-DA 400	ID 810415-01 ID 810416-01 ID 810421-01	

<sup>1)</sup> è richiesto anche un raccordo.

## HEIDENHAIN

**DR. JOHANNES HEIDENHAIN GmbH**

Dr.-Johannes-Heidenhain-Straße 5

**83301 Traunreut, Germany**

☎ +49 8669 31-0

FAX +49 8669 32-5061

E-mail: info@heidenhain.de

[www.heidenhain.de](http://www.heidenhain.de)

### Per ulteriori informazioni

- Catalogo Sistemi di misura lineari per macchine utensili a controllo numerico
- Catalogo Sistemi di misura angolari con cuscinetto proprio