



**HEIDENHAIN**



**Kunden i fokus**

Service og kurs

## Salg og service ...

HEIDENHAIN utvikler og produserer lengde- og vinkelmålere, pulsgivere, nivåindikatorer og numeriske kontrollsystem. HEIDENHAIN leverer produkter til produsenter av verktøymaskiner og produsenter av automatiserte systemer og maskiner, spesielt til produksjon av halvledere og elektronikk.

Utfordrende teknikk krever kvalifiserte tjenesteytelse, for som seg hør og bør forventer dagens brukere systemer som er sikre, alltid tilgjengelige og veldig effektive. En godt strukturert serviceorganisasjon med global tilstedeværelse for rådgivning og service spiller her en spesielt viktig rolle.

HEIDENHAIN er representert i over 50 land – for det meste i form av egne datterselskaper – og disponerer på den måten et globalt, effektivt nettverk av agenturer og servicefilialer.



## ... på Internett

På [www.heidenhain.no](http://www.heidenhain.no) finner du også vår HEIDENHAIN-kundeservice online.



### Serviceser og dokumentasjon

#### Dokumentasjon

På portalen Dokumentasjon/informasjon finner du diverse brukermanualer for aktuelle og eldre HEIDENHAIN-produkter og måleutstyr samt teknisk informasjon om forskjellige fagtemaer.

#### Programvare

I delen Programvare kan du laste ned programvare til f.eks. installasjon av programmerbare arbeidsplasser, dataoverføring eller maskinoppmåling.

#### Kursportal

I kursportalene finner du våre omfattende kurstilbud og globale kursmuligheter. Du vil også finne et interaktivt eLearning-program om CNC samt viktig deltakerinformasjon.

#### Produkter og anvendelser

Vi tilbyr dessuten detaljert serviceinformasjon om produktene samt et hurtig og enkelt produktsøk.



## ... i ditt område

Selvfølgelig er vi også der for deg etter levering av våre produkter eller etter at en tjeneste er fullført.

Service og vedlikehold av dine HEIDENHAIN-produkter gjennom våre kompetente servicepartnere i ditt nærområde gjør at du sparer tid og penger samt øker tilgjengeligheten til din maskinpark.

Salgsingeniører og erfarne serviceteknikere sørger for løsningsorientert kundeservice i et globalt servicenett, og støtter deg som maskinprodusent eller bruker gjennom rådgivning og service på stedet.

### Tjenester fra HEIDENHAIN-servicepartnere:

- **Raskt tilgjengelige reservedeler**
  - regionalt lagerhold
  - direkte tilgang til HEIDENHAIN-sentrallageret for reserve- og erstatningsapparater
- **Kundeservice på stedet**
  - kompetent telefonrådgivning for HEIDENHAIN-produkter og anvendelser
- **Profesjonelt utførte reparasjoner**
  - kvalifisert personell
  - utførelse på ESD-arbeidsplasser
  - PC-støttede måleapparater
- **Kundeservice og montering av HEIDENHAIN-produkter**
- **Kunde- og brukerkurs** på ditt språk

HEIDENHAIN er representert i følgende land. **Adressene** finner du på Internett på [www.heidenhain.de](http://www.heidenhain.de).

	Argentina
	Australia
	Belgia
	Bosnia-Hercegovina
	Brasil
	Bulgaria
	Canada
	Danmark
	Filippinene
	Finland
	Frankrike
	Hellas
	Hongkong
	Hviterussland
	India
	Indonesia
	Israel
	Italia
	Japan
	Kina
	Korea
	Kroatia
	Makedonia
	Malaysia
	Mexico
	Montenegro
	Nederland
	Norge
	Østerrike
	Polen
	Portugal
	Romania
	Russland
	Serbia
	Singapore
	Slovakia
	Slovenia
	Sør-Afrika
	Spania
	Storbritannia
	Sveits
	Sverige
	Taiwan
	Thailand
	Tsjekkia
	Tyrkia
	Tyskland
	Ukraina
	Ungarn
	USA
	Venezuela
	Vietnam





# Kunden i fokus



Global reparasjonsservice

## Forventer du driftssikre reparasjoner?

Vi reparerer ditt HEIDENHAIN-produkt. Ta kontakt med våre medarbeidere på telefon eller en av våre lokale servicepartnere. Etter reparasjonen får du en **12 måneders** garanti, ikke bare for den reparerte delen, men for hele apparatet.



Økt tilgjengelighet

## Trenger du reservedeler?

På vårt HEIDENHAIN-kundelager har vi originale reservedeler for nye og gamle maskiner som dekker ditt behov – og det i opptil 20 år.



Teknisk support

## Har du tekniske spørsmål?

Våre spesialister på HEIDENHAIN-servicetelefonen gir deg råd om måleinstrumenter, kontrollsystemer samt NC- og PLS-programmeringer.

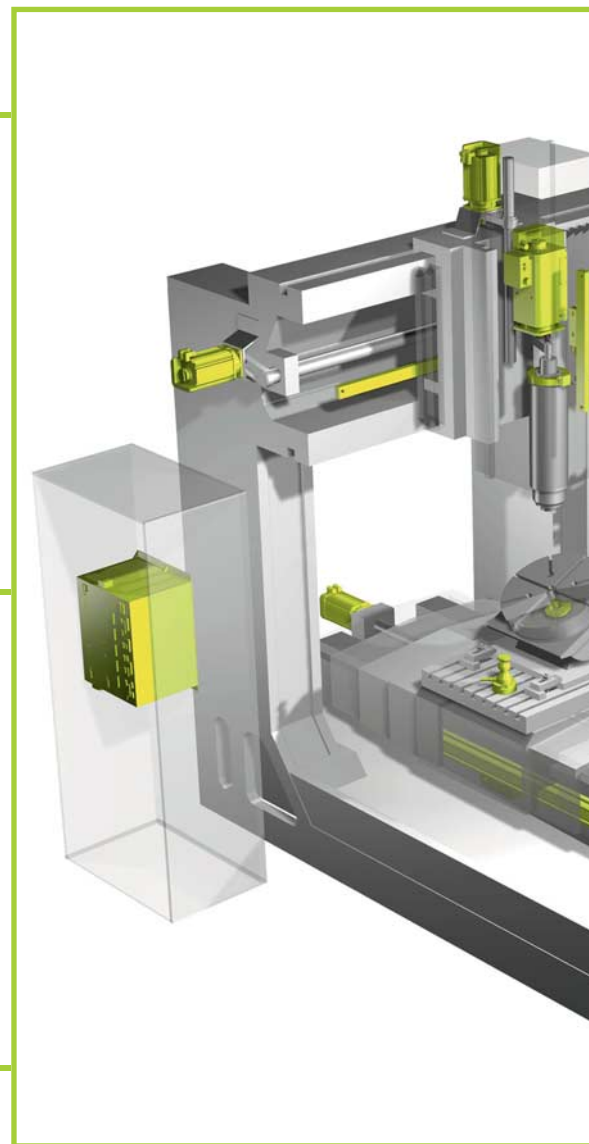


Service hos kunden

## Trenger du rask hjelp på stedet?

Våre serviceteknikere gir deg pålitelig hjelp og støtte over hele verden.

- Igangsetting
- PLS- og NC-programmering
- Installasjon
- Oppmålinger
- Feildiagnose
- Reparasjoner



### Holdes produksjonen tilbake av en maskinstans?

Med vår utbytteservice får vi maskinen din i gang igjen. Raskt og enkelt!



*Rask hjelp gjennom utbytteservice*

### Vil du være på den sikre siden?

HEIDENHAIN tilbyr også serviceavtaler samt en utvidet garanti på 24 måneder:

- Forlengelse av garantien
- Fortrinsrett på materialer
- Arbeidsinnsats på maskinen

Serviceavtaler øker lønnsomheten til investeringen din og muliggjør beregning av reparasjonskostnader.



*Serviceavtaler*

### Vil du lære mer?

Gjennom våre kurs kan du få nødvendige fagkunnskap etter behov og i tråd med aktuell praksis, om f.eks.

- NC-programmering
- PLS-programmering og tilpasning
- Igangsetting og optimering
- Service av måleinstrumenter og NC-kontrollsystem



*Tekniske kurs*

### Ønsker du en komplett maskinoppmåling?

Vår serviceavdeling tilbyr undersøkelse av dynamiske og statiske bevegelsesavvik på verktøymaskinene dine.



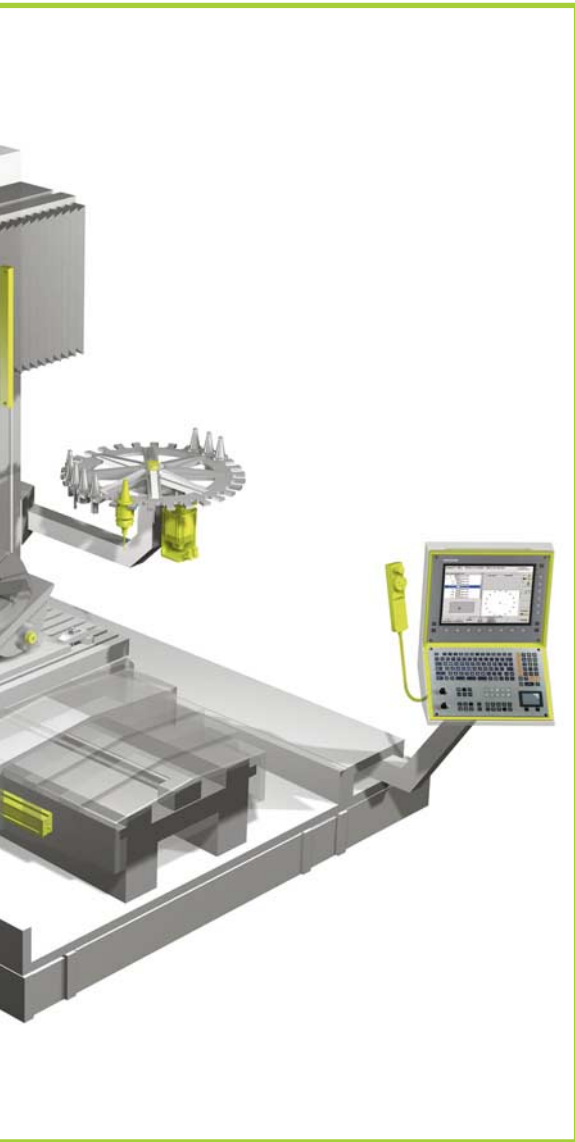
*Maskinoppmåling*

# Trenger du service, er HEIDENHAIN den riktige partneren for deg

Du som kunde med dine ønsker og krav står i fokus hos oss.

## Oversikt over dine servicefordeler:

- Personlig kontaktperson
- Raskt tilgjengelige reservedeler
- Originale reservedeler
- HEIDENHAIN-utbytteservice
- Profesjonelt utførte reparasjoner
- 12 måneders funksjonsgaranti på hele det reparerte apparatet
- Anerkjent kvalitet
- Funksjonssikkerhet
- Serviceaktiviteter på maskinen



Din **HEIDENHAIN-servicetelefon**

**Teknisk HEIDENHAIN-servicetelefon for reparasjoner, reservedeler, erstatningsutstyr, reklamasjoner og serviceavtaler: Måleinstrumenter/maskinoppmåling, NC-programmering, NC-support, PLS-programmering TNC og Styring av dreiebenker.**

## HEIDENHAIN Scandinavia AB

### Norge:

+47 - 72 48 00 48  
info@heidenhain.no  
Orkdalsveien 15, 7300 ORKANGER  
www.heidenhain.no

### Sverige:

+46 - (0)8 - 531 933 50  
service@heidenhain.se  
Storsätragränd 5, 127 39 SKÄRHOLMEN  
www.heidenhain.se

### Danmark:

TPTEKNIK A/S  
+45 - 70 10 09 66  
tp-gruppen@tp-gruppen.dk  
Korskildelund 4, 2670 GREVE  
www.tp-gruppen.dk

### Finland:

+358 - 9 86 764 76  
info@heidenhain.fi  
Mikkilänkallio3, 02770 ESPOO  
www.heidenhain.fi

### Baltikum:

+370 - 443 335 094  
service@heidenhain.se  
Laisves st. 17 - 7, LT 89222 MAZEIKIAI  
www.heidenhain.lt

# Vår tjenestekatalog til deg

## HEIDENHAIN-reparasjonsservice

### ■ Funksjonstesting

- Visuell kontroll
- Funksjonstest
- Feilanalyse
- Resultatrapport over feil

### ■ Undersøkelse av reparasjonskostnader

- Informasjon om
- maksimal reparasjonspris (*uten forundersøkelse*) eller
  - detaljert kostnadsoverslag (*med forundersøkelse*)

### ■ Reparasjon

- Funksjonskontroll
- Feilanalyse
- Rengjøring
- Oppdatering
- Løsning
- Funksjonsslutttest
- 12 måneders funksjonsgaranti på hele apparatet

### ■ Reparasjonsrapport

- Rapportfremstilling over den oppståtte feilen og utførte tiltak

I tillegg tilbyr vi:

### ■ HEIDENHAIN-utbytteservice

Med en omfattende tjenestepakke tilbyr vi også en **rask utbytteservice**:

Du mottar **straks og kostnadsfritt** et apparat for å sette i gang produksjonen igjen etter en maskinstans.

Etter at det defekte apparatet er returnert, vil utelukkende de **forefallende reparasjonskostnadene** beregnes.

Det erstattede apparatet blir hos deg med en garanti på 12 måneder.

#### Har du spørsmål om HEIDENHAINs reparasjons- og utbytteservice?

Ta kontakt via **servicetelefonen**.

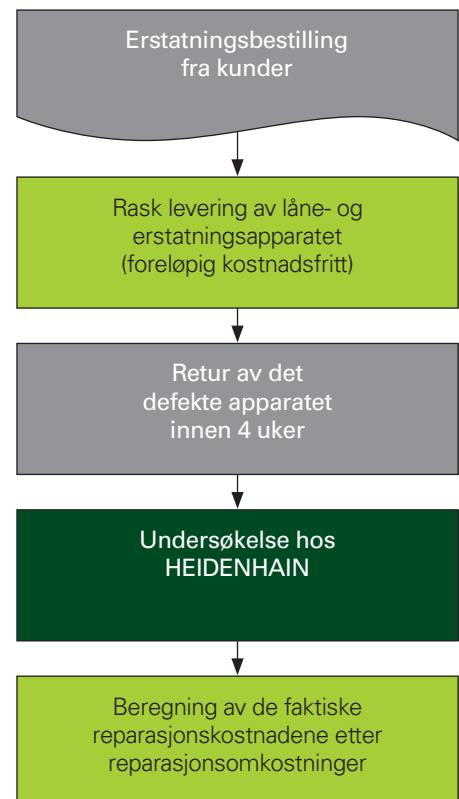
Norge:  
+47 - 72 48 00 48  
info@heidenhain.no

Sverige:  
+46 - (0)8 - 531 933 50  
service@heidenhain.se

Danmark:  
TP TEKNIK A/S  
+45 - 70 10 09 66  
tp-gruppen@tp-gruppen.dk

Finland:  
+358 - 9 86 764 76  
info@heidenhain.fi

Baltikum:  
+370 - 443 335 094  
service@heidenhain.se





# Øk kvaliteten på maskinene dine

Bearbeidingsresultatet til en verktøymaskin, som f.eks. toleranse, overflatekvalitet osv., blir vesentlig påvirket av den dynamiske og statiske nøyaktigheten til maskinbevegelsen. For presise bearbeidinger er det derfor viktig å registrere og henholdsvis kompensere for bevegelsesavvikene.

Med spesialmåleinstrumenter tilbyr vi deg undersøkelse av dynamiske og statiske bevegelsesavvik på verktøymaskinene dine (iht. ISO 230-2, ISO 230-3, ISO 230-4 og ISO 10791-6 K2 og K3 samt iht. VDI/DGQ retningslinje 3441)

Forskjellige målemetoder er tilgjengelige etter behov og krav.

**Sirkelformtest med små radier** til undersøkelse av den dynamiske kontrollatferden til NC-kontrollsystemet med måleinstrumentet KGM (opptil 230 mm diameter)



**Identifisering av posisjonseringsnøyaktighet** eller **undersøkelse av ledefeil** på mindre maskinakser (opptil 1000 mm) med sammenligningsinstrumentet VM



**Oppmåling av maskinakser** med laserinterferometeret

- Geometrikontroll
- Parallellitet
- Retthetsmåling
- Rettvinklethetsmåling
- Lineære posisjonsmålinger
- Planhet
- Vippevinkelmåling



## Har du spørsmål til maskinoppmåling?

Norge:  
+47 - 72 48 00 48  
info@heidenhain.no

Sverige:  
+46 - (0)8 - 531 933 50  
service@heidenhain.se

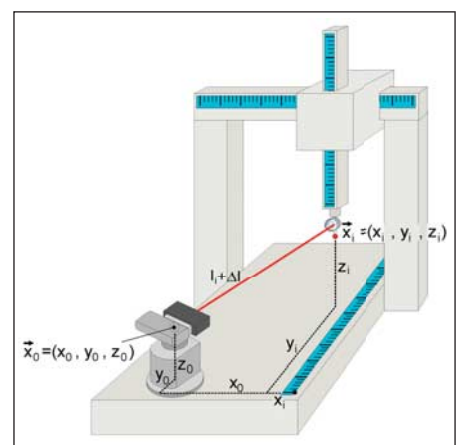
Danmark:  
TP TEKNIK A/S  
+45 - 70 10 09 66  
tp-gruppen@tp-gruppen.dk

Finland:  
+358 - 9 86 764 76  
info@heidenhain.fi

Baltikum:  
+370 - 443 335 094  
service@heidenhain.se

## Volumetrisk kompensasjon

til undersøkelse av de volumetriske avvikene i hele arbeidsrommet på nye og brukte verktøymaskiner med HEIDENHAIN-kontrollsystem





# Tekniske kurs – kvalifisering lønner seg!

Faglig kvalifisering og videreutdanning er udiskutable forutsetninger for den tekniske videreutviklingen og fremtidssikringen til en virksomhet og deres ansatte.

HEIDENHAIN tilbyr behovsorienterte kurs, der nødvendig fagkunnskap formidles på en praktisk, effektiv og kunderettet måte.

## Velg et kurs som passer for deg!

Følgende kurs kan gjennomføres i Traunreut eller – etter avtale – på et egenvalgt kurssted både på tysk og engelsk.

- NC-programmering (fresing, dreining)
- PLS-programmering og tilpasning
- Igangsetting og optimering
- Service for NC-kontrollsystem og måleinstrumenter

I tillegg tilbyr autoriserte HEIDENHAIN-kurspartnere NC-programmeringskurs i ditt område. Mange av våre globale HEIDENHAIN-agenturer gjennomfører også kurs på lokalspråket.



## Har du spørsmål om kurs, frister og påmelding?

Norge:  
+47 - 72 48 00 48  
info@heidenhain.no

På Internett: [http://www.heidenhain.no/no\\_NO/service-og-dokumentasjon/kurs-portal/](http://www.heidenhain.no/no_NO/service-og-dokumentasjon/kurs-portal/)

Sverige:  
+46 – (0)8 - 531 933 50  
service@heidenhain.se

På Internett: [http://www.heidenhain.se/sv\\_SE/service-och-dokumentation/utbildningsportal/](http://www.heidenhain.se/sv_SE/service-och-dokumentation/utbildningsportal/)

Danmark:  
TP TEKNIK A/S  
+45 - 70 10 09 66  
tp-gruppen@tp-gruppen.dk

På Internett: [http://www.heidenhain.dk/dk\\_DK/service-og-dokumentation/tekniske-kurser/kursus-program/](http://www.heidenhain.dk/dk_DK/service-og-dokumentation/tekniske-kurser/kursus-program/)

Finland:  
+358 – 9 86 764 76  
info@heidenhain.fi

På Internett [http://www.heidenhain.fi/fi\\_FL/palvelut-ja-dokumentit/koulutus/](http://www.heidenhain.fi/fi_FL/palvelut-ja-dokumentit/koulutus/)

Baltikum:  
+370 - 443 335 094  
service@heidenhain.se

## Dra også nytte av våre tilpassede kurs!

Disse kursene blir spesielt satt sammen etter dine behov, og utføres gjerne

- på stedet
- på din egen maskin
- med dine typiske bruksområder.



# HEIDENHAIN

---

**DR. JOHANNES HEIDENHAIN GmbH**

Dr.-Johannes-Heidenhain-Straße 5

**83301 Traunreut, Germany**

☎ +49 8669 31-0

☒ +49 8669 5061

E-mail: [info@heidenhain.de](mailto:info@heidenhain.de)

---

**[www.heidenhain.de](http://www.heidenhain.de)**

