



HEIDENHAIN



Produktinformation

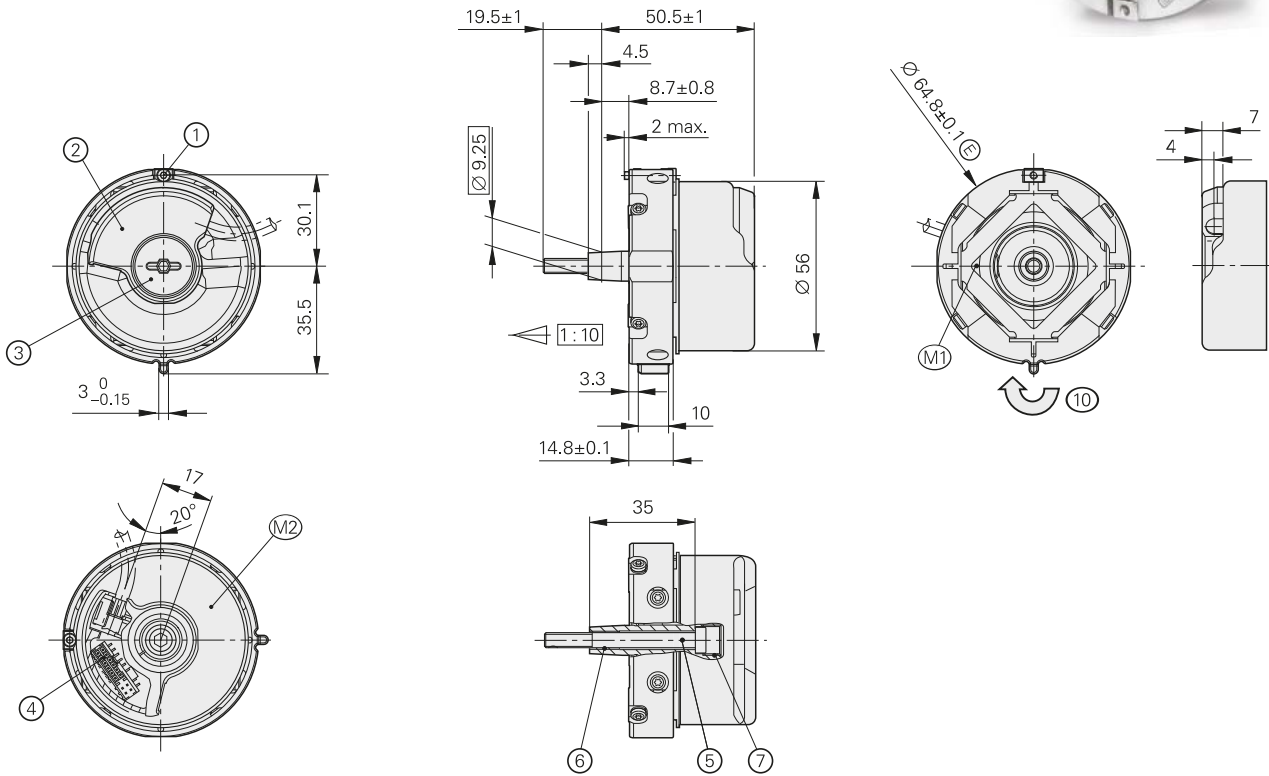
EQN 1337 F

Absoluter Drehgeber
mit Konuswelle für
Fanuc-Steuerungen
mit α i Interface

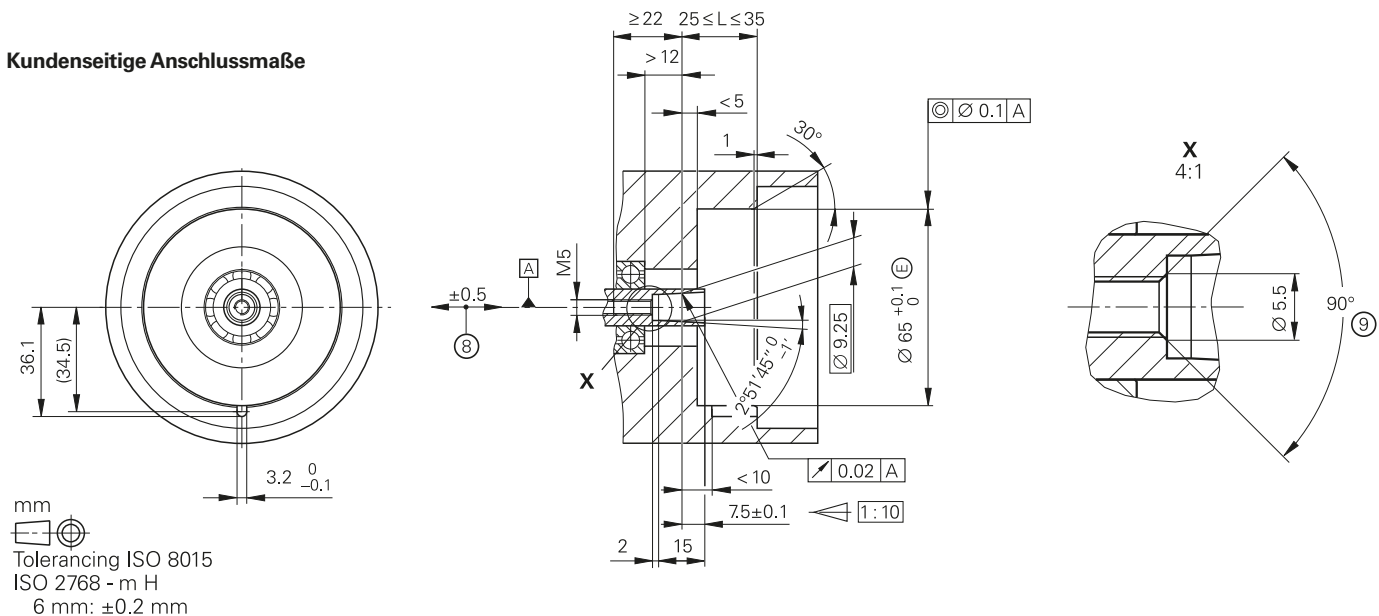
EQN 1337 F

Drehgeber für absolute Positionswerte

- Einbaudurchmesser 65 mm
- Spreizringkupplung 07B
- Konuswelle 65B



Kundenseitige Anschlussmaße



mm

 Tolerancing ISO 8015
 ISO 2768 - m H
 6 mm: ±0.2 mm

- ⊠ = Lagerung Kundenwelle
- Ⓜ1 = Messpunkt Arbeitstemperatur
- Ⓜ2 = Messpunkt Vibration siehe D 741714
- ① = Klemmschraube für Kupplungsring SW2, Anzugsmoment 1.25 Nm – 0.2 Nm
- ② = Gussdeckel
- ③ = Verschlusschraube SW3 und SW4, Anzugsmoment 5 Nm + 0.5 Nm
- ④ = Stiftleiste 16-polig
- ⑤ = selbstsichernde Schraube DIN 6912 – M5x50 SW4, Anzugsmoment 5 Nm + 0.5 Nm
- ⑥ = Abdrückgewinde M6
- ⑦ = Abdrückgewinde M10
- ⑧ = Ausgleich von Montagetoleranzen und thermischer Ausdehnung, keine dynamische Bewegung zulässig
- ⑨ = Fase am Gewindeanfang obligatorisch für stoffschlüssige Losdrehsicherung
- ⑩ = Drehrichtung der Welle für steigende Positionswerte

Technische Kennwerte	EQN 1337 F – Multitum
gültig für	ID 1087512-04
Schnittstelle	Fanuc Serial α Interface
Bestellbezeichnung	Fanuc06
Positionswerte/U	33554 432 (25 bit)
Umdrehungen	4096 (12 bit)
Rechenzeit t_{cal}	$\leq 5 \mu s$
Systemgenauigkeit	$\pm 20''$
Elektrischer Anschluss	Platinenstecker 16-polig mit Anschluss für Temperatursensor ¹⁾
Kabellänge	≤ 30 m
Spannungsversorgung	DC 3,6 V bis 14 V
Leistungsaufnahme ²⁾ (maximal)	bei 3,6 V: ≤ 750 mW bei 14 V: ≤ 850 mW
Stromaufnahme (typisch)	bei 5 V: 100 mA (ohne Last)
Welle	Konuswelle $\varnothing 9,25$ mm; Konus 1:10 (65B)
Drehzahl	≤ 12000 min ⁻¹
Anlaufdrehmoment bei 20 °C	$\leq 0,01$ Nm
Trägheitsmoment Rotor	$2,6 \times 10^{-6}$ kgm ²
Winkelbeschleunigung Rotor	$\leq 1 \times 10^5$ rad/s ²
Eigenfrequenz der Statorankopplung (typisch)	1800 Hz
Axialbewegung Antriebswelle	$\leq \pm 0,5$ mm
Vibration 55 Hz bis 2000 Hz Schock 6 ms	≤ 300 m/s ² (EN 60068-2-6); 10 Hz bis 55 Hz wegkonstant 4,9 mm peak to peak ≤ 2000 m/s ² (EN 60068-2-27)
Arbeitstemperatur	-30 °C bis +100 °C
Relative Luftfeuchte	≤ 93 % (+40 °C/21 d gemäß EN 60068-2-78); Kondensation ausgeschlossen
Schutzart EN 60529	IP40 (siehe <i>Isolation</i> unter <i>Allgemeine mechanische Hinweise</i> im Prospekt <i>Messgeräte für elektrische Antriebe</i> ; Verschmutzung durch eindringende Flüssigkeiten muss vermieden werden)
Masse	ca. 0,25 kg

¹⁾ siehe *Temperaturmessung in Motoren* im Prospekt *Messgeräte für elektrische Antriebe*

²⁾ siehe *Allgemeine elektrische Hinweise* im Prospekt *Schnittstellen von HEIDENHAIN-Messgeräten*

Integrierte Temperatureauswertung

Hinweise zum Anschluss eines externen Temperatursensors

- Der externe Temperatursensor muss gemäß EN 61800-5-1 folgende Voraussetzungen erfüllen:
 - Spannungsklasse A
 - Verschmutzungsgrad 2
 - Überspannungskategorie 3
- Nur passive Temperatursensoren anschließen
- Die Anschlüsse für den Temperatursensor sind galvanisch mit der Messgeräteelektronik verbunden.
- Abhängig von der Applikation ist die Temperatursensorbaugruppe (Sensor + Kabelbaugruppe) mit doppelter oder verstärkter Isolierung zur Umgebung anzubauen.
- Genauigkeit der Temperaturerfassung ist abhängig vom Temperaturbereich.
- Toleranz des Temperatursensors beachten
- Der übertragene Temperaturwert stellt keinen sicheren Wert im Sinne von Functional Safety dar
- Für die Qualität und Genauigkeit des Temperatursensors sowie für die Einhaltung der elektrischen Sicherheit ist der Motorhersteller verantwortlich
- Crimpverbinder mit geeignetem Temperaturbereich verwenden (z. B. bis +150 °C ID 1148157-01)

Die Genauigkeit der Temperaturerfassung ist abhängig vom verwendeten Sensor und vom Temperaturbereich.

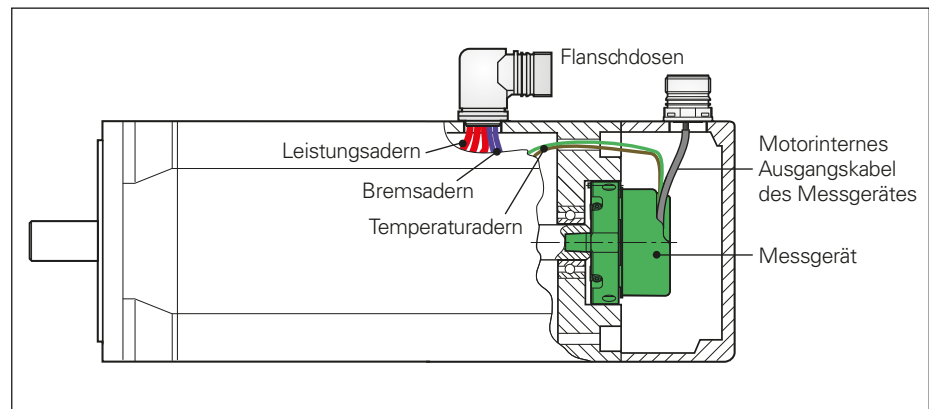
	KTY84-130
–31 °C bis +80 °C	±6 K
+80,1 °C bis +160 °C	±2 K
+160,1 °C bis +200 °C	±6 K
+200,1 °C bis +223 °C	±12 K

Anschließbare Temperatursensoren

Die drehgeberinterne Temperatureauswertung ist ausgelegt für einen PTC-Thermistor KTY 84-130.

Die Tabelle zeigt den Zusammenhang zwischen dem Ausgabewert und dem Widerstand des Temperatursensors. Bei Verwendung eines KTY 84-130 ist der Temperaturwert gleich dem Ausgabewert. Die Größeneinheit beträgt 1 Kelvin.

Temperatur Ausgabewert in °C	Widerstand (typisch) in Ω	
	binär	
	00000000	>1980
223	11111111	1980
222	11111110	1969
...
130	10100010	1177
...
100	10000100	988
...
25	00111001	610
...
0	00100000	508
–1	00011111	503
...
–30	00000010	395
–31	00000001	392
	00000000	<392



Kabelführung der Temperaturadern im Motor



Technische Daten der Auswertung

Auflösung	1 K
Spannungsversorgung Sensor	3,3 V über Vorwiderstand $R_V = 2 \text{ k}\Omega$
Messstrom typisch	1,2 mA bei 595 Ω 1,0 mA bei 990 Ω
Gesamtverzögerung der Temperatureauswertung ¹⁾	160 ms max.
Kabellänge ²⁾ mit Adernquerschnitt 0,16 mm ² bei TPE bzw. 0,25 mm ² bei vernetztem Polyolefin	≤ 1 m



¹⁾ Filterzeitkonstanten und Wandlungszeit sind berücksichtigt. Die Zeitkonstante/Ansprechverzögerung des Temperatursensors und der Zeitverzug für das Auslesen über die Geräteschnittstelle sind hierin nicht enthalten.

²⁾ Begrenzung der Kabellänge wegen Störeinkopplung. Der Messfehler aufgrund des Leitungswiderstands ist vernachlässigbar.

Elektrischer Anschluss



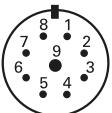

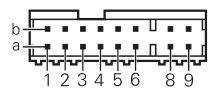


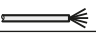




Motorinternes Ausgangskabel mit Adern für Temperatursensor		
Kabelaufbau	$A_V = 2 \times 0,06 \text{ mm}^2$ $\varnothing 3,7 \text{ mm EPG (mit Schirmcrimpung } \varnothing 6,1 \text{ mm)} 1 \times (4 \times 0,06 \text{ mm}^2) + 4 \times 0,06 \text{ mm}^2$ und TPE-Adern $2 \times 0,16 \text{ mm}^2$ für Temperatursensor	
komplett verdrahtet Platinenstecker 16-polig/SpeedTEC-Winkel-Flanschdose M23 (Stift) 9-polig		1120948-01
einseitig verdrahtet Platinenstecker 16-polig/Kabel abgeschnitten		1108076-01

A_V = Querschnitt der Versorgungsadern

Verbindungskabel PUR		
Kabelaufbau	$A_V 2 \times 0,16 \text{ mm}^2$ $\varnothing 6 \text{ mm}, 2 \times (2 \times 0,09 \text{ mm}^2) + 2 \times (2 \times 0,16 \text{ mm}^2)$	
komplett verdrahtet Stecker M23, Buchse, 9-polig/ Kupplung M12, Stift, 8-polig		1136863-xx
komplett verdrahtet Stecker M23, Buchse, 9-polig/ Sub-D-Stecker 2-reihig mit Verriegelungs- schrauben, Stift, 15-polig		1173166-xx

A_V = Querschnitt der Versorgungsadern

Anschlussbelegung

Winkelflanschdose SpeedTEC M23, 9-polig					Platinenstecker, 16-polig					
										
	Spannungsversorgung				serielle Datenübertragung				sonstige Signale ¹⁾	
	3	7	4	8	5	6	1	2	/	/
	1b	6a	4b	3a	6b	1a	2b	5a	8a	8b
	braun/grün	blau	weiß/grün	weiß	grau	rosa	violett	gelb	braun	grün
	U_P	Sensor U _P	0V	Sensor 0V	DATA	DATA	Request	Request	T⁺ ²⁾	T⁻ ²⁾
										

Kabelschirm mit Gehäuse verbunden

U_P = Spannungsversorgung; **T** = Temperatur

Sensor: Die Sensorleitung ist im Messgerät mit der jeweiligen Spannungsversorgung verbunden.

Nicht verwendete Pins und Adern dürfen nicht belegt werden!

¹⁾ nur bei motorinternen Adapterkabeln

²⁾ Anschlüsse für externen Temperatursensor; Auswertung optimiert für KTY 84-130 (siehe *Temperaturmessung in Motoren* im Prospekt *Messgeräte für elektrische Antriebe*)


SpeedTEC ist eine eingetragene Marke der Firma TE Connectivity Industrial GmbH.


HEIDENHAIN

DR. JOHANNES HEIDENHAIN GmbH

Dr.-Johannes-Heidenhain-Straße 5

83301 Traunreut, Germany

 +49 8669 31-0

 +49 8669 32-5061

E-mail: info@heidenhain.de

www.heidenhain.de

Mit Erscheinen dieser Produktinformation verlieren alle vorherigen Ausgaben ihre Gültigkeit. Für Bestellungen bei HEIDENHAIN maßgebend ist immer die zum Vertragsabschluss aktuelle Fassung der Produktinformation.



Weitere Informationen:

Zur bestimmungsgemäßen Verwendung des Messgeräts sind die Angaben in folgenden Dokumenten einzuhalten:

- Prospekt *Messgeräte für elektrische Antriebe* 208922-xx
- Prospekt *Schnittstellen von HEIDENHAIN-Messgeräten* 1078628-xx
- Montageanleitung *EQN 1337F* 1125136-xx

Prospekte und Produktinformationen finden Sie unter **www.heidenhain.de**.